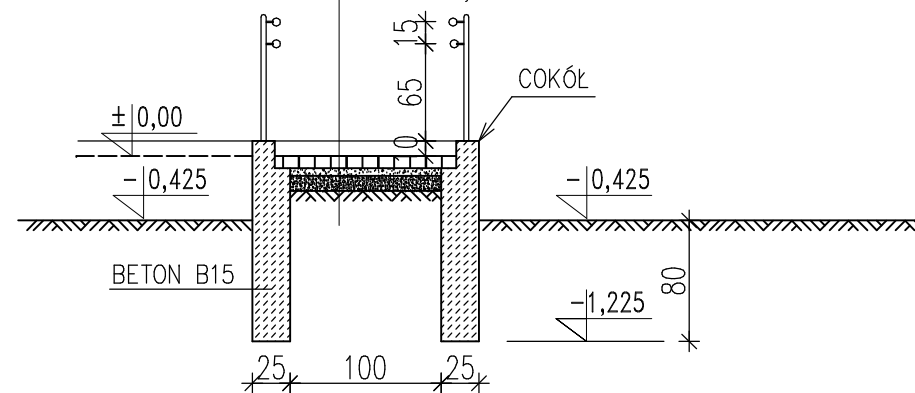


NAWIERZCHNIA POCHYLNI DLA NIEPEŁNOSPRAWNYCH

8,00	Kostka brukowa 8cm
5,00	Podsyпка cementowa-piaskowa
10,00	Warstwa odsączająca z piasku
	Grunt rodzimy



ZADANIE	KOMPLEKS BOISK SPORTOWYCH WRAZ Z BUDYNKIEM SANITARNO-SZATNIOWYM ORLIK 2012		JEDNOSTKA PROJEKTOWA	INWESTPROJEKT 62-800 KALISZ, AL. WOLNOSCI 17	
ADRES	WIELOWIES, GMINA SIERSZEWICE DZIAŁKA NR 337/4			DATA	GRUDZIEŃ 2008
FAZA	ADAPTACJA	AUTOR ADAPTACJI	techn. Jan Dziadek Upr. Nr GT-40/76/Pil	NR RYS.	RYS.BZ-6
		AUTOR ADAPTACJI	inż. Wojciech Kinastowski Upr. Nr BN/10.9/5/79		

zadanie:  
**ORLIK 2012**  
MODUŁOWY SYSTEM ZAPLECZA BOISK SPORTOWYCH

inwestor: **WYKONANO NA ZAMÓWIENIE MINISTERSTWA SPORTU**

generalny projektant/wykonawca projektu:

Kulczyński Architekt



sp. z o.o.  
UL. ZGODA 4 m. 2, 00-018 WARSZAWA  
tel./fax 827 29 18 tel. 828 22 00

autorzy:  
projektant generalny: arch. Bogdan Kulczyński  
St-290/82, MKIS25/AWW/87  
projektanci: arch. Marek Michałowski  
MA/012/03, MA-1480

temat rysunku:  
**WERSJA STANDARD +  
PRZEKRÓJ P1**

opracował:	arch. Łukasz Milewski	branża:	ARCHITEKTURA
sprawił:	Maksymilian Ziółkowski SW-11/2004; MA-1859	faza:	PROJEKT ARCHITEKTONICZNO-BUDOWLANY

nr projektu:	indeks fazy:	obiekt:	nr rysunku:	rewizja:	data edycji:	arkusz:	skala:
08.01	ABW	S+	AR-03-07	-	08.04	1/1	1:50