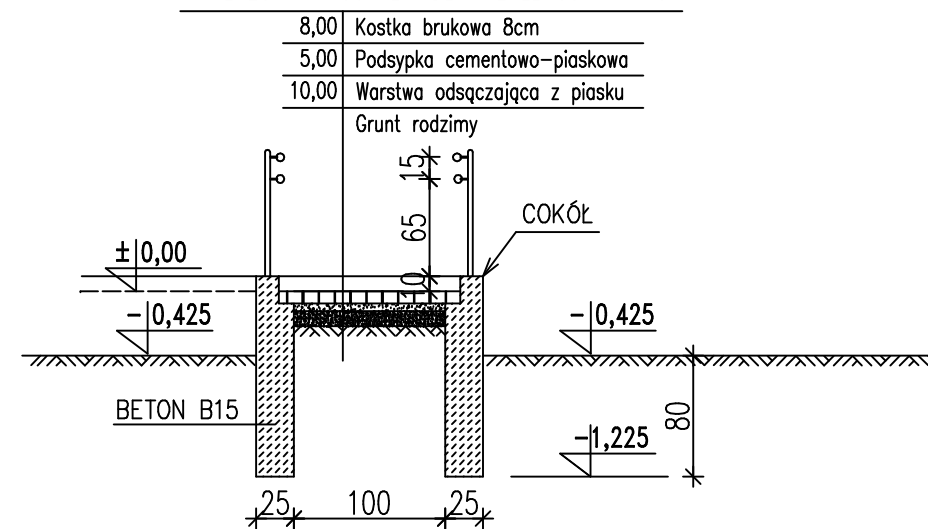


NAWIERZCHNIA POCHYLNIA DLA NIEPEŁNOSPRAWNYCH



ZADANIE	KOMPLEKS BOISK SPORTOWYCH WRAZ Z ZAPLECZEM "MOJE BOISKO ORLIK 2012"		JEDNOSTKA PROJEKTOWA	INWESTPROJEKT	
ADRES	SIEROSZEWICE, UL. SPORTOWA			62-800 KALISZ, AL. WOLNOSCI 17	
FAZA	ADAPTACJA	AUTOR ADAPTACJI	techn. Jan Dziadek Upr. Nr GT-40/76/P11	DATA	STYCZEŃ 2010
		AUTOR ADAPTACJI	inż. Wojciech Kinastowski Upr. Nr BN/10.9/5/79	NR RYS.	RYS.BZ-6

zadanie:  
**ORLIK 2012**  
MODUŁOWY SYSTEM ZAPLECZA BOISK SPORTOWYCH

inwestor: **WYKONANO NA ZAMÓWIENIE MINISTERSTWA SPORTU**

generalny projektant/wykonawca projektu:

Kulczyński Architekt



sp. z o.o.

UL. ZGODA 4 m. 2, 00-018 WARSZAWA  
tel./fax 827 29 18 tel. 828 22 00

autorzy:  
projektant generalny: arch. Bogdan Kulczyński  
St-290/82, MKIS25/AW/W/87  
projektanci: arch. Marek Michałowski  
MA/012/03, MA-1480

temat rysunku:  
**WERSJA STANDARD +  
PRZEKRÓJ P1**

opracował: arch. Barbara Kolibabska

branża: **ARCHITEKTURA**

sprawił: Maksymilian Ziółkowski  
SW-11/2004; MA-1859

faza: **PROJEKT ARCHITEKTONICZNO-BUDOWLANY**

nr projektu:	indeks fazy:	obiekt:	nr rysunku:	rewizja:	data edycji:	arkusz:	skala:
08.01	ABW	S+	AR-03-07	PZ	09.02	1/1	1:50