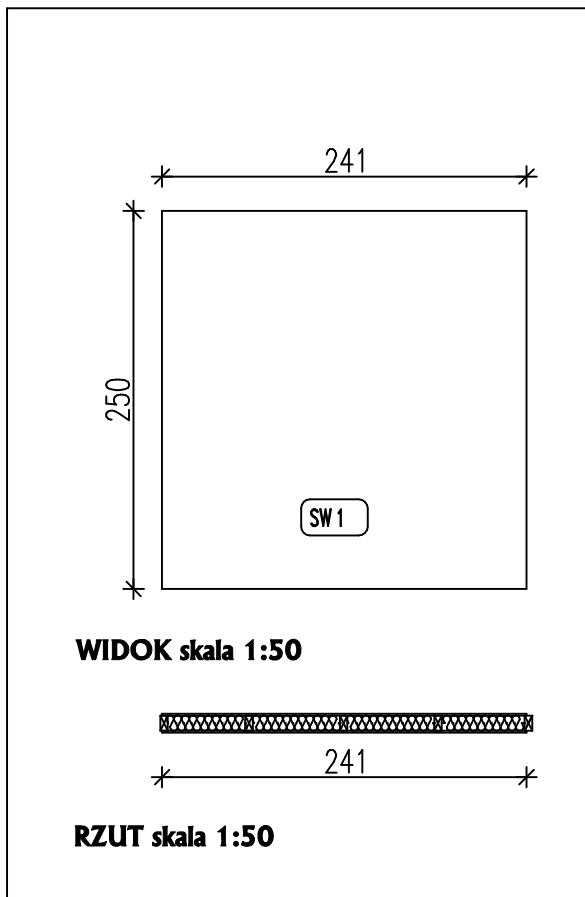


SW 1

PANEL ŚCIENNY WEWNĘTRZNY

**Warstwowy panel ścienny,
drewniane lub stalowe elementy
konstrukcyjne o wymiarze 5x10cm**

**1,20- płyta OSB 3, wytrzymałość główna na zginanie; oś główna 20 N/mm²
10,00- wełna mineralna ($\lambda 0,035$ W/m²K. obciążenie charakterystyczne ciężarem własnym 0,40 kN/m³) montowana pomiędzy konstrukcją drewnianą z elementów o wym. 5x10cm
1,20- płyta OSB 3, wytrzymałość główna na zginanie; oś główna 20 N/mm²**



SW 1	STANDARD+
ILOŚĆ ELEMENTÓW	2

FAZA	ADAPTACJA	PRZEDMIOT	DETAL I ELEMENTY ARCHITEKTONICZNE	DATA	STYCZEŃ 2010	JEDNOSTKA PROJEKTOWA	INWESTPROJEKT 62-800 KALISZ, AL. WOLNOSCI 17
		AUTOR ADAPTACJI	techn. Jan Dziadek Upr. Nr GT-40/76/PII	PODPIS	RYS. RYS.DA-15		