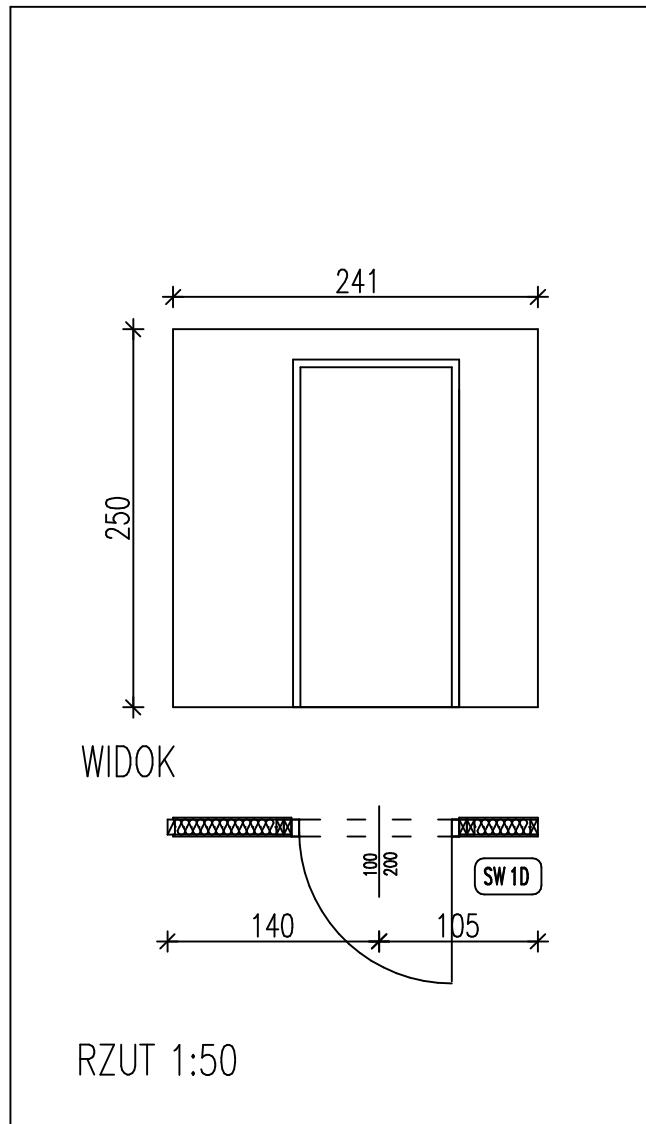


SW 1D

PANEL ŚCIENNY WEWNĘTRZNY

Warstwowy panel ścienny, drewniane lub stalowe elementy konstrukcyjne o wymiarze 5x10cm, z drzwiami wewnętrznymi

1,20- płyta OSB 3, wytrzymałość główna na zginanie; oś główna 20 N/mm²
10,00- wełna mineralna ($\lambda 0,035$ W/m²K, obciążenie charakterystyczne ciężarem własnym 0,40 kN/m³) montowana pomiędzy konstrukcję drewnianą z elementów o wym. 5x10cm
1,20- płyta OSB 3, wytrzymałość główna na zginanie; oś główna 20 N/mm²



SW 1D	STANDARD+
ILOŚĆ ELEMENTÓW	2

FAZA	ADAPTACJA	PRZEDMIOT	DETALE I ELEMENTY ARCHITEKTONICZNE	DATA	STYCZEŃ 2010	JEDNOSTKA PROJEKTOWA	INWESTPROJEKT 62-800 KALISZ, AL. WOLNOSCI 17
		AUTOR ADAPTACJI	techn. Jan Dziadek Upr. Nr GT-40/76/PII	PODPIS	RYS. RYS.DA-17		