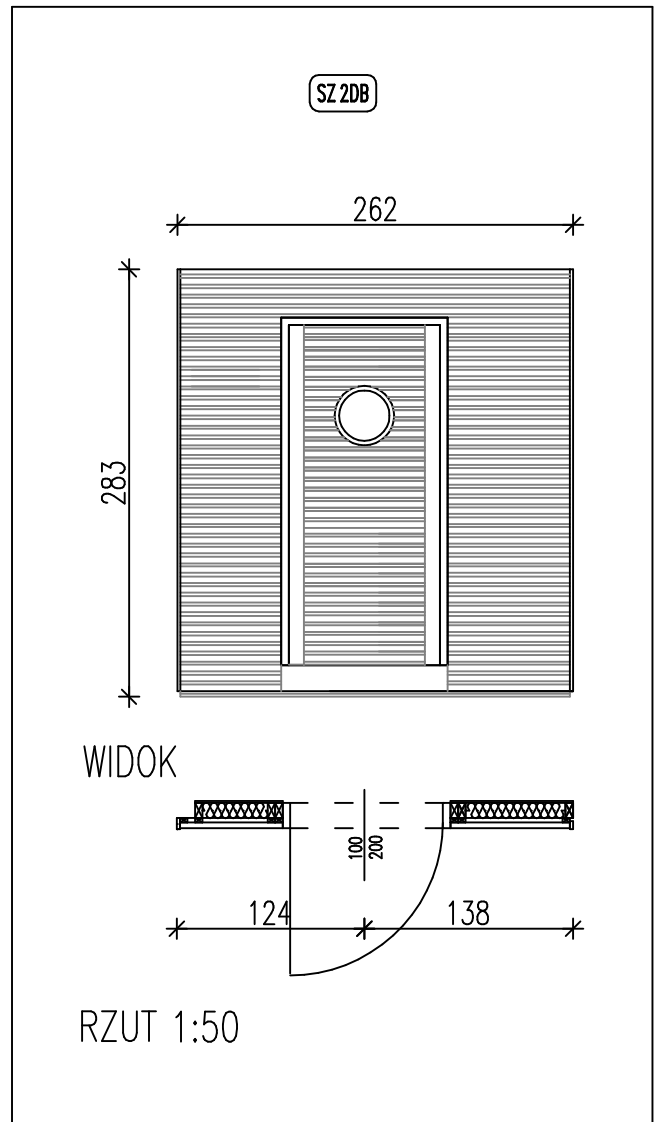


SZ 2DB

PANEL ŚCIENNY ZEWNĘTRZNY

Warstwowy panel ścienny, drewniane lub stalowe elementy konstrukcyjne o wymiarze 5x10cm z drzwiami wejściowymi zewnętrznymi w konstrukcji drewnianej

7,00x3,00 / 3,00x5,00 (fazowane) – deski sosnowe, zaimpregnowane montowane na gwoździe ocynkowane do podkonstrukcji drewnianej
3,00 – przestrzeń wentylacyjna
0,002-folia wiatro izolacyjna stabilizowana
15,00- wełna mineralna ($\lambda 0,035$ W/m²K. obciążenie charakterystyczne ciężarem własnym 0,40 kN/m³) montowana pomiędzy konstrukcją drewnianą z elementów o wym. 5x10cm
0,002-folia paraizolacyjna stabilizowana (opór dyfuzyjny SD 600)
1,20- płyta OSB 3, wytrzymałość główna na zginanie; oś główna 20 N/mm²



SZ 2DB	STANDARD+
ILOŚĆ ELEMENTÓW	1

FAZA	ADAPTACJA	PRZEDMIOT	DETAL I ELEMENTY ARCHITEKTONICZNE	DATA	STYCZEŃ 2010	JEDNOSTKA PROJEKTOWA	INWESTPROJEKT 62-800 KALISZ, AL. WOLNOSCI 17
		AUTOR ADAPTACJI	techn. Jan Dziadek Upr. Nr GT-40/76/PII	PODPIS	RYS.		