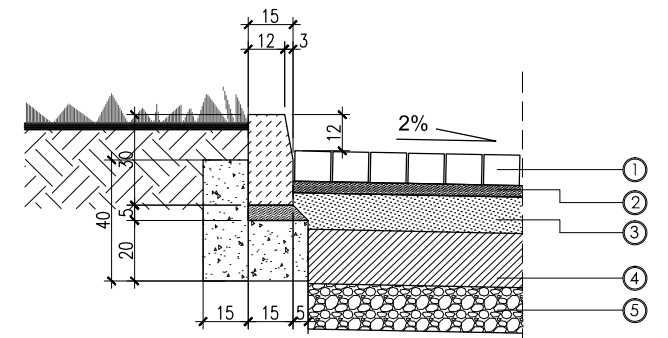
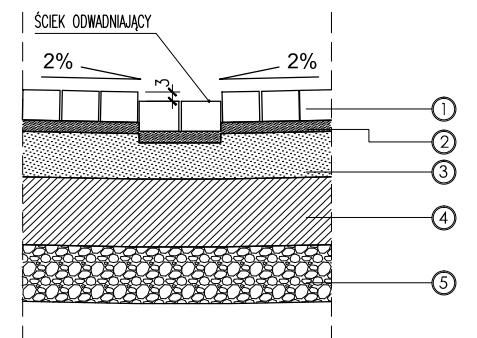


DETAL "A" SKALA 1:25



DETAL "B" SKALA 1:25



Temat: BUDOWA BUDYNKU WIELORODZINNEGO-SOCJALNEGO

Adres: Sieroszewice, dz. nr: 249/2
obręb: 0011 - Sieroszewice, j.ewidencyjna: 301707_2

Inwestor: GMINA SIEROSZEWICE
ul. Ostrowska 65
63-405 Sieroszewice

Jednostka projektowa: DOMAR Budownictwo Architektura
ul. Śmumykowa 30, 63-400 Ostrow Wielkopolski
T. +48 62 501 35 30 F. +48 62 735 16 94
architektura@domar-ostrow.pl
www.domar-ostrow.pl

Projektant: inż. Marcin Wojtkowiak WKP/0219/POOK/04 budowlana

Branża: ARCHITEKTURA **Etap:** PROJEKT BUDOWLANY

Temat rysunku: PRZEKROJE TERENOWE

Dane rysunku: format: - data: GRUDZIEŃ 2017 skala: 1:50/1:25 numer rysunku: PZT2 numer strony: 1

Uwaga: ZASTRZEGA SIĘ WSZELKIE PRAWA WYNIKAJĄCE Z USTAWY O PRAWIE AUTORSKIM. NINIEJSZY RYSUNEK NIE MOŻE BYĆ W CAŁOŚCI LUB W CZĘŚCI PRZERYSOWANY, UZUPEŁNIANY LUB ODSTĄPIONY KOMUKOLWIEK, BEZ PISEMNEJ ZGODY AUTORA.

