

CGO. 6642. 4339 2/015 BIRVI

Powinno się zgodzić niniejsze ko-
z treścią materiału państwowego zasobu
geodezyjnego i kartograficznego
STAROSTA OSTROWSKI

MAPA J.A.S.A. DZIŁO 1:1000
(nazwa materiału zasobu)

P.3017.20

(Identyfikator ewidencyjny materiału zasobu)

18.11.2015
(Data wykonania kopii)

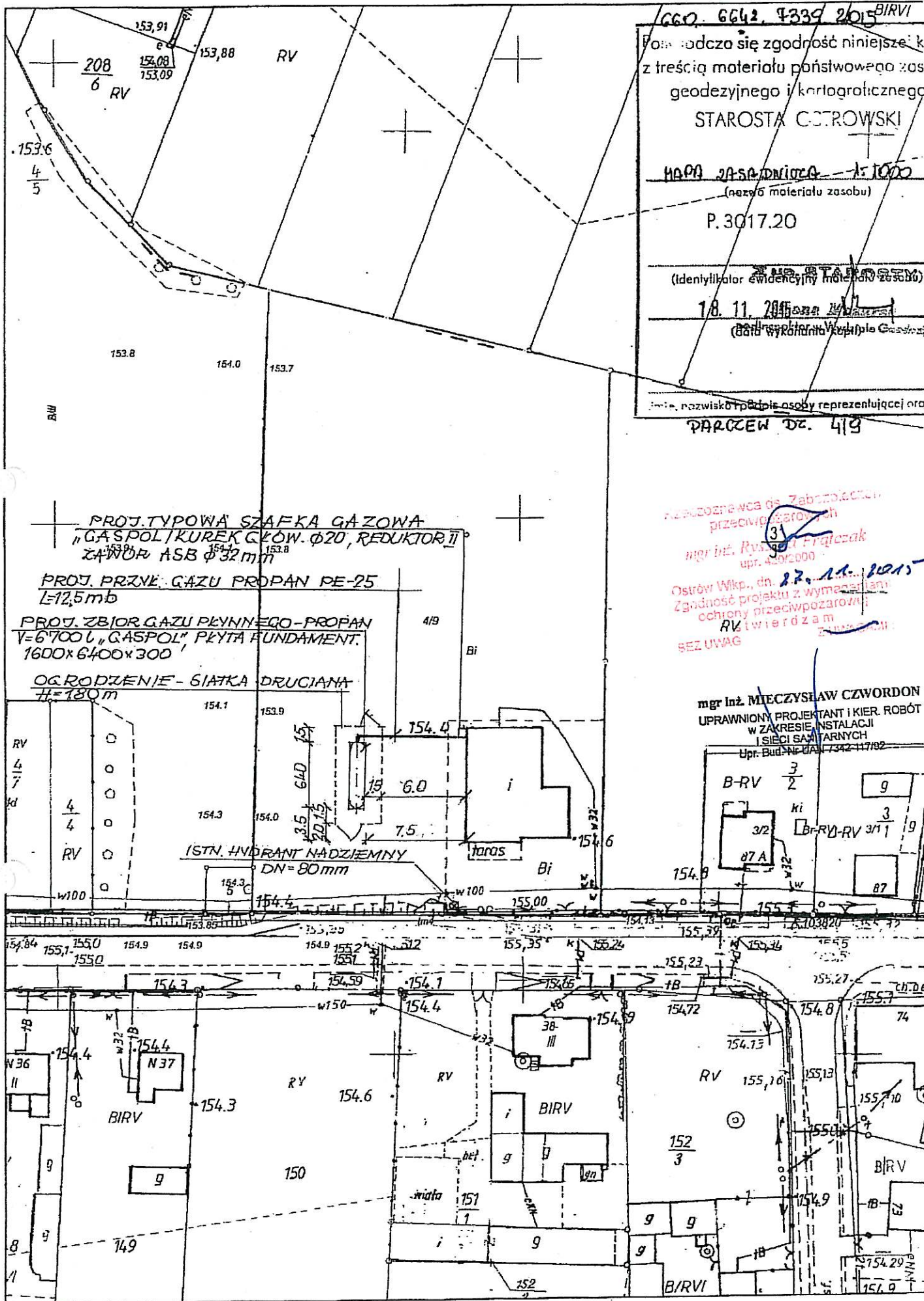
Imię, nazwisko i podpis osoby reprezentującej organ

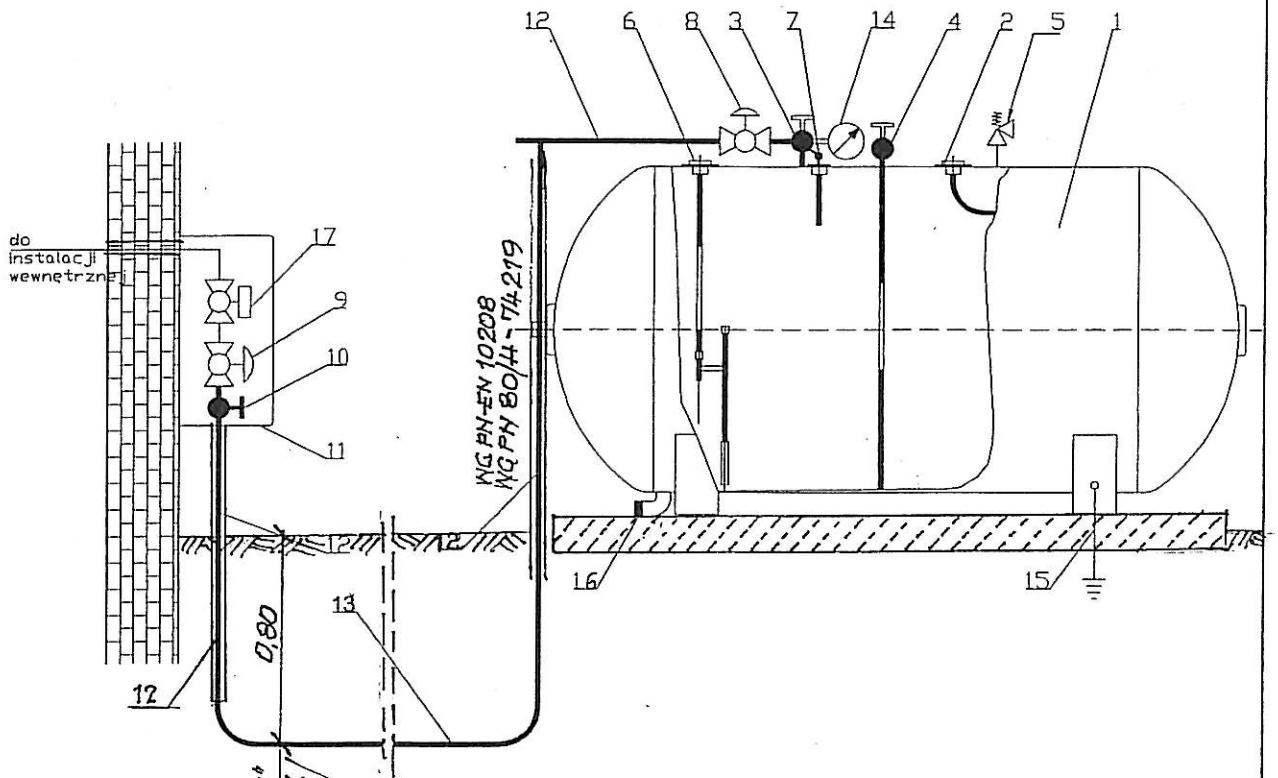
PARCZEŃ DZ. 419

niezgodności z Zabojem
przeciwpożarowy
mgr inż. Ryszard Prądzak
upr. 4202000

Ostrów Wlkp., dn. 22.11.2015
Zgodność projektu z wymaganiami
ochrony przeciwpożarowej
RW i wierdzam
SEZ UWAG

mgr inż. MIECZYSLAW CZWORDON
UPRAWNIONY PROJEKTANT I KIER. ROBÓT
W ZAKRESIE INSTALACJI
I SIECI SANITARNYCH
Upr. Bud. i N. 041/1342-11702





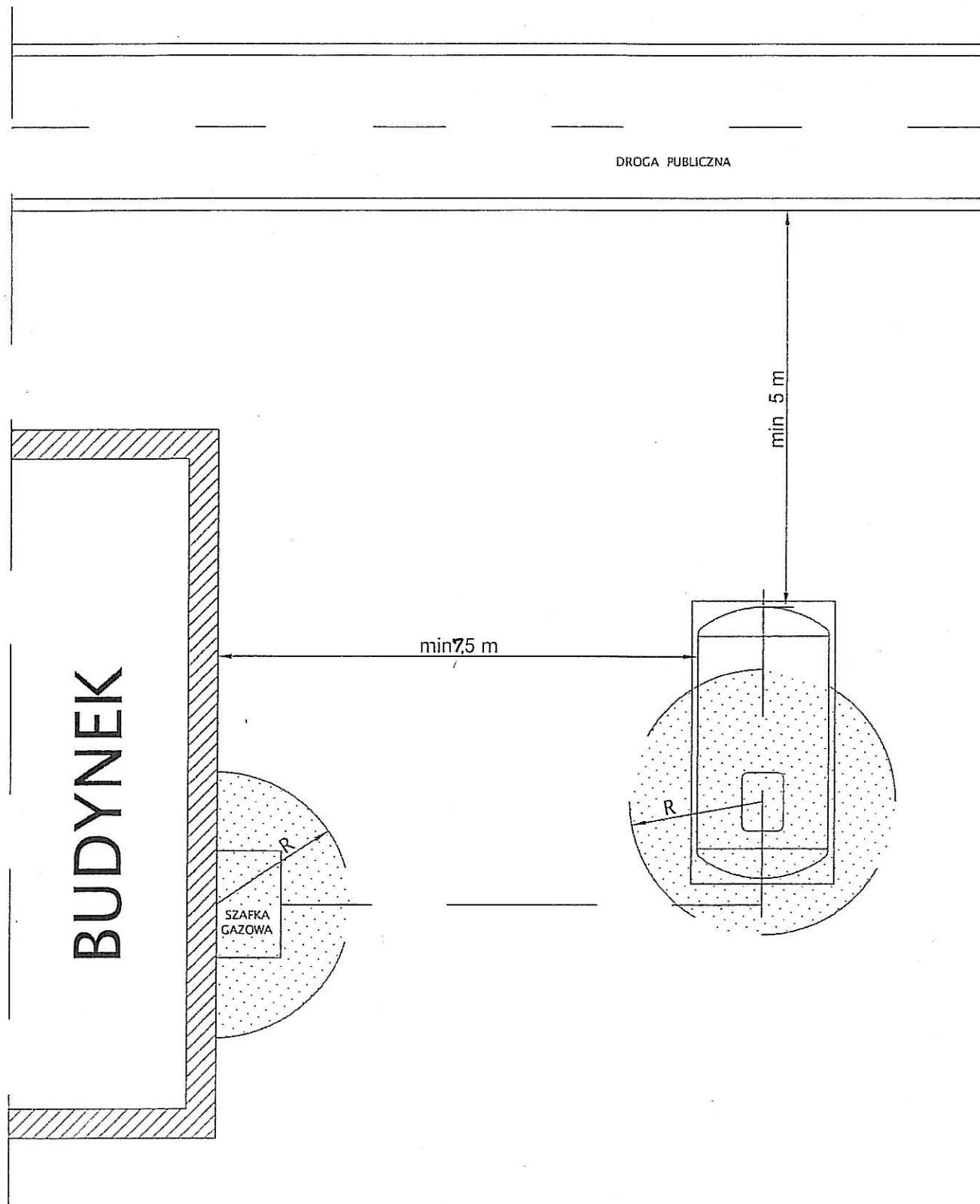
PROJ. PRZYŁĄCZ GAZOWE NA GAZ PROPAN
 PE DN=25mm L=12.5m b / PATRZ. PLAN SYTUACJI.

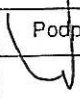
17	Zawór ASB DN 25	1		Według projektu instalacyjnego	
16	Króciec poboru fazy ciekłej	1			zaślepić
15	Przewód uziemienia		bednarka stal.	PN-89/E-05003/03	
14	Manometr	1			wyposaż. zbiornika
13	Rura PE DN25		polietylen	SDR 11	9,0
12	Rura DN20		stal	PN-80/H-74219 PN-EN 10208	-35
11	Szafka gazowa	1	blacha stalowa	typowa Gaspol	
10	Zawór odcinający kulowy DN20	1	pol. gwintow.	VALVEX	
9	Zestaw redukcyjny II stopnia	1		GRASS	
8	Zestaw redukcyjny I stopnia	1		GRASS	
7	Wskaźnik max napelnienia	1			wyposaż. zbiornika
6	Poziomowskaz	1			wyposaż. zbiornika
5	Zawór bezpieczeństwa	1			wyposaż. zbiornika
4	Zawór poboru fazy ciekłej	1			wyposaż. zbiornika
3	Zawór poboru fazy gazowej	1			wyposaż. zbiornika
2	Zawór napelniania	1			wyposaż. zbiornika
1	Zbiornik 6700 l	1	stal	Chemet	
L.p.	Wyszczególnienie	Ilość	Materiał	Norma	Uwagi

INWESTOR:	GMINA SIERSZEWICE – UL. OSTROWSKA 65, 63-405 SIERSZEWICE		
NAZWA OBIEKTU:	MODERNIZACJA BUDYNKU SALI WIEJSKIEJ w Parczewie dz. nr 4/9		
BRANŻA:	SANITARNA		SKALA:
TEMAT:	PRZYŁĄCZE GAZOWE I INSTAL. ZBIORNIKA NA GAZ PROPAN		NR RYS.
	IMIĘ I NAZWISKO	PODPIS	NR UPRAWNIEN
PROJEKTANT:	<i>Mgr inż. MIECZYSLAW CZWORDON</i>		UAN.7342-117/92
OPRACOWAŁ:	ANTONI MACIASZEK		UAN – 8386/18/86 UAN – 7342/55/93

Strefy zagrożenia wybuchem 2 i odległości bezpieczeństwa.

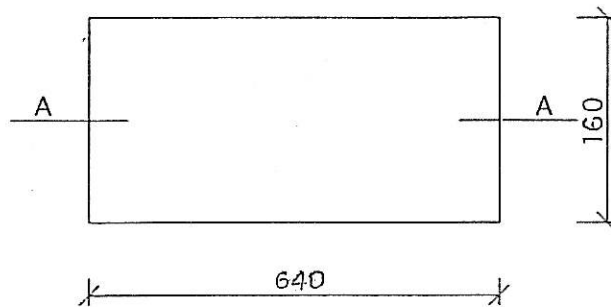
R=1,5m we wszystkich kierunkach od otworów normalnie zamkniętych, od pokrywy, od zaworów do napełniania i poboru gazu, od zaworów bezpieczeństwa i reduktorów gazu.



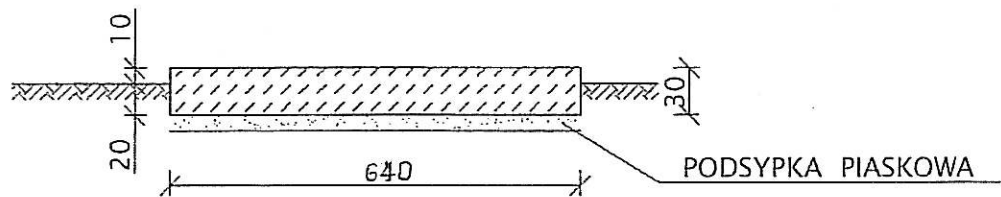
Data: ..	Imię i nazwisko	Uprawnienia	Podpis:
Projektant:	mgr inż. Mieczysław CZWORDON	BUDOWLANE UAN. 7342-117/92 W SPECJALNOŚCI INSTALACYJNO - INŻYNIERYJNEJ	
Temat:	Typowy projekt instalacji zbiornikowej na płynny propan 1 x G700 I		
Rys./Nazwa	Strefy zagrożenia wybuchem 2 i odległości bezpieczeństwa		Rys. nr

**PLYTA FUNDAMENTOWA
 POD ZBIORNIK NA GAZ PLYNNY PROPANOWY - 6700 I**

- RZUT - 1 : 50 -



- PRZEKRÓJ A - A - 1 : 50 -



BETON KLASY B 15

SKŁAD MIESZANKI BETONOWEJ NA 1m³

- CEMENT PORTLANDZKI MARKI 35	283 kg
- KRUSZYWO DO 2 mm	790 kg
- KRUSZYWO POWYŻEJ 2 mm	1186 kg
- WODA	162 l

Data:	Imię i nazwisko	Uprawnienia	Podpis:
Projektant:	mgr inż. Mieczysław CZWORDON	BUDOWLANE UAN. 7342-117/92 W SPECJALNOŚCI INSTALACYJNO - INŻYNIERYJNEJ	
Opracował:			
Temat:	Typowy projekt instalacji zbiornikowej na płynny propan 1 x 6700I		
Rys./Nazwa	Płyta fundamentowa		Rys. nr