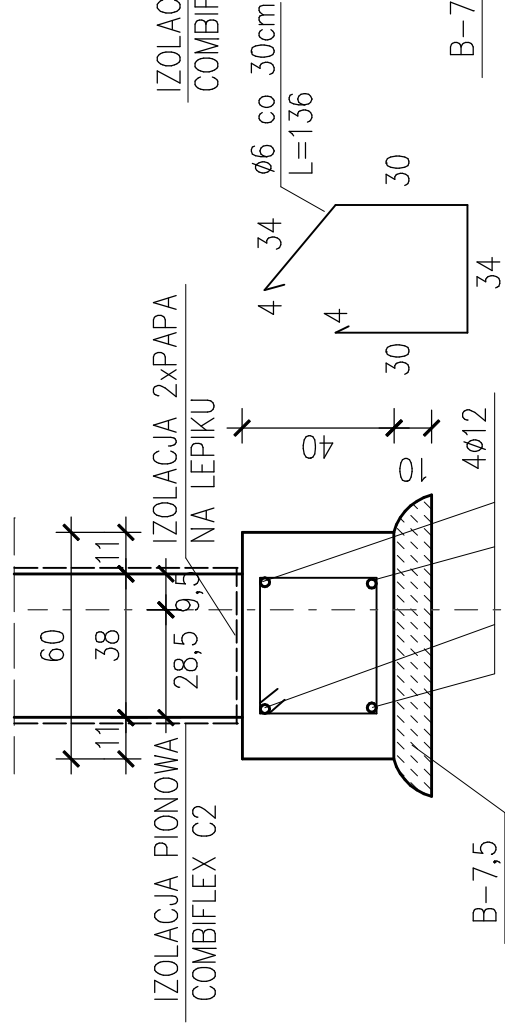
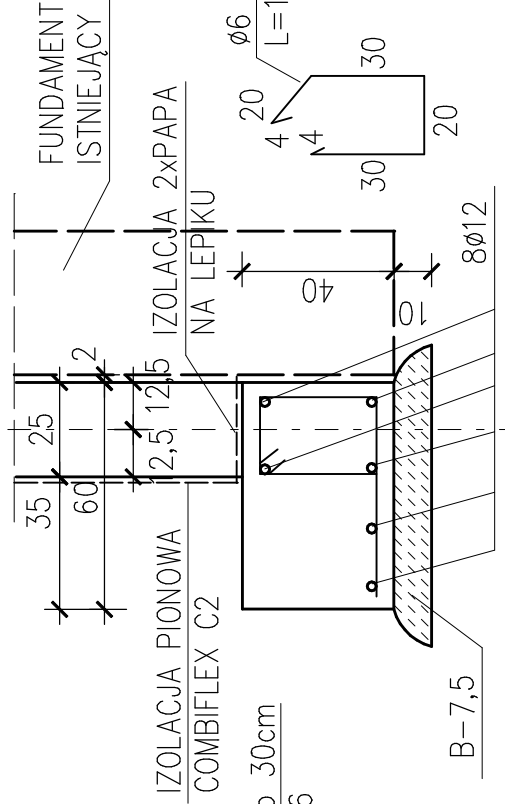


ŁAWA A-A

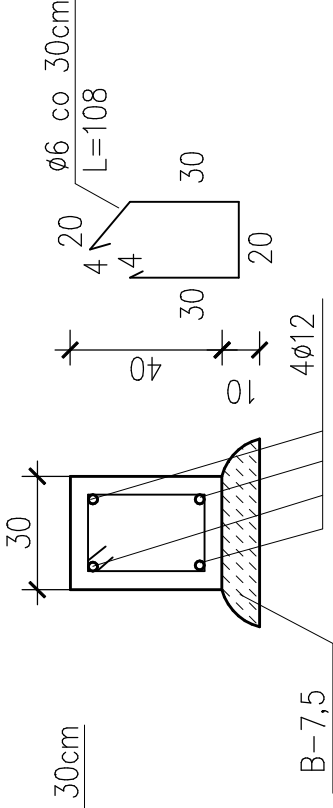


ŁAWA C-C

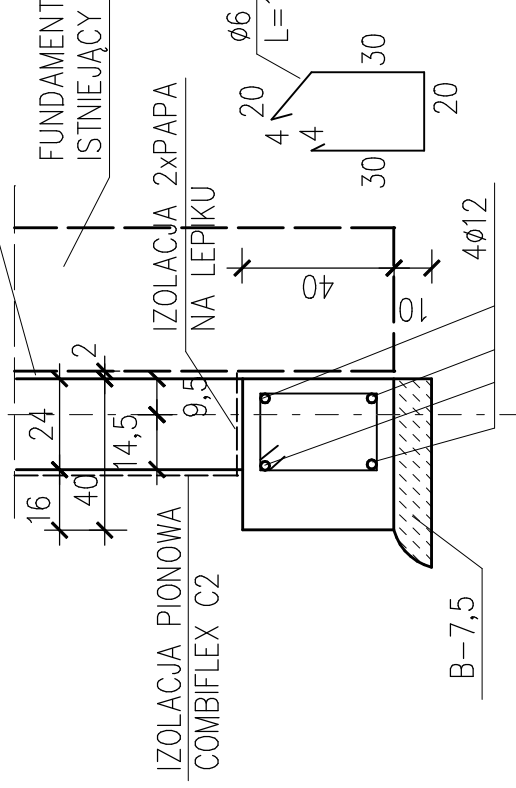


POZIOM POSADOWIENIA ŁAW ZOSTAŁ OKREŚLONY NA RZUCIE FUNDAMENTÓW

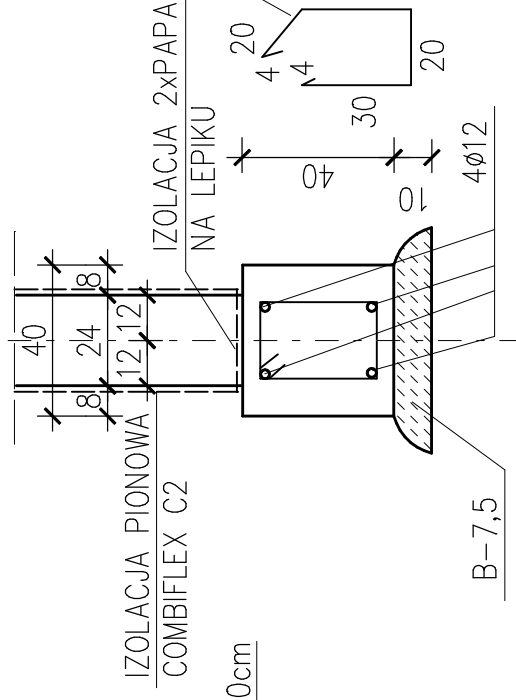
ŁAWA F-F



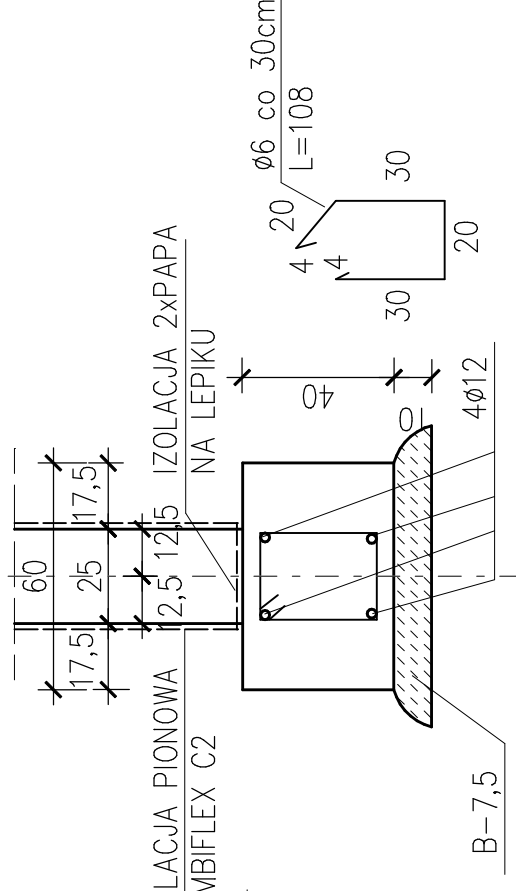
ŁAWA D-D



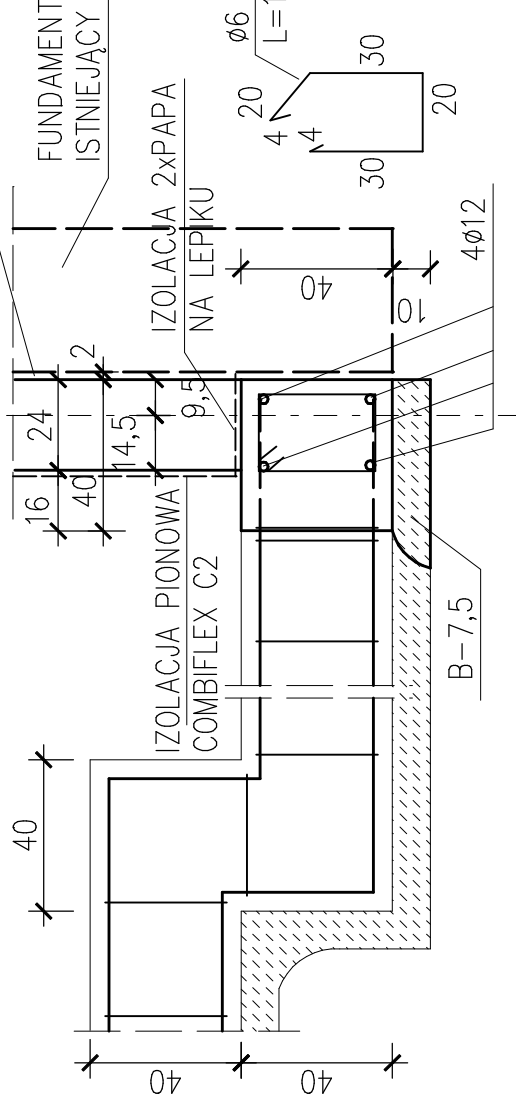
ŁAWA E-E



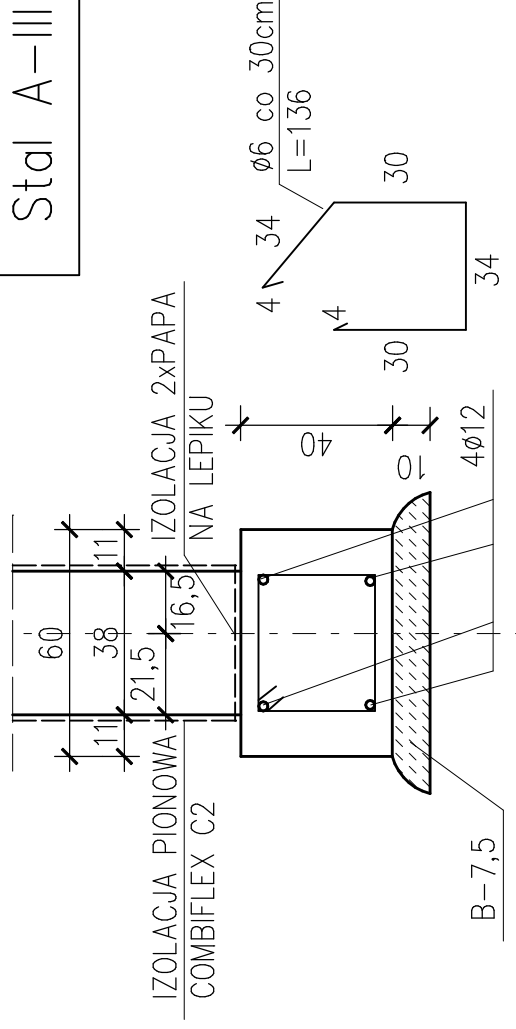
ŁAWA B-B



ŁAWA G-G



ŁAWA H-H



Beton B-20
Stal A-III

STADIUM	PROJEKT ARCHYTEKTONICZNO-BUDOWLANY	Tytuł	ZBROJENIE ŁAW FUNDAMENTOWYCH	AUTOR	mgr.inż. arch. Wojciech Gąbora Upr. UAN.7342-71/91 w spec. architektonicznej
BRANŻA	BUDOWLANA	NAZWA OBIEKTU	ROZBUDOWA I PRZEBUDOWA BUDYNKU "DOMU LUDOWEGO"	SPRAWDZIK	mgr.inż. Marek Magnuszewski Upr. UAN.7342-39/92 w specjołności konstrukcyjno-budowlanej
TEMAT	KONSTRUKCJA	ADRES OBIEKTU	PSARY, GMINA SIERSZEWICE, DZIAŁKA NR 263/2	OPRACOWAŁA	mgr.inż. Joanna Dziadek
INWESTPROJEKT		SKALA 1:20		RYS. K-2	
62-800 KALISZ, AL.WOLNOŚCI 17		GRUDZIEN 2016			