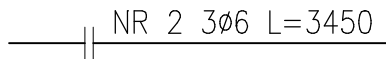
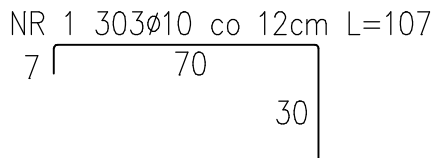
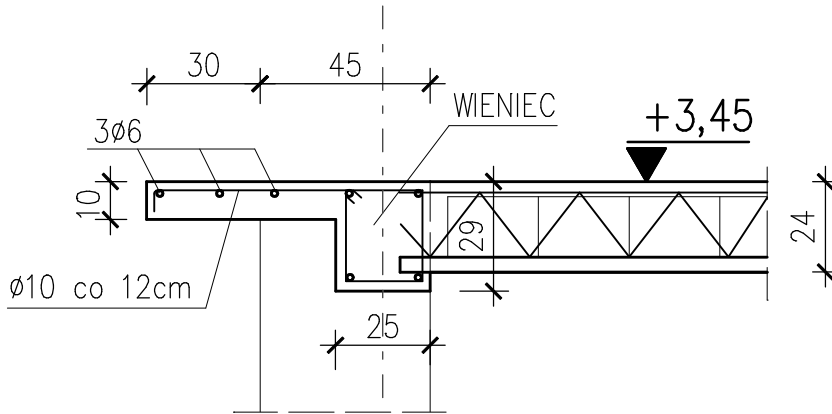


GZYMS. POZ. 2.1  
POZIOM +3,45



Beton B-20  
Stal A-0  
Stal A-III

STADIUM	PROJEKT ARCHITEKTONICZNO-BUDOWLANY		ELEMENY KONSTRUKCYJNE POZ. 2.1		AUTOR PROJEKTU	INWESTPROJEKT 62-800 KALISZ, AL. WOLNOŚCI 17	
						BRANŻA	BUDOWLANA
BRANŻA	KONSTRUKCJA	ADRES OBIEKTU	PSARY, GMINA SIEROSZEWICE, DZIAŁKA NR 263/2	SPRAWDZIŁ	mgr.inż. Marek Magnuszewski Upr. UAN.7342-39/92 w specjalności konstrukcyjno-budowlanej	SKALA 1:20	GRUDZIEŃ 2016
TEMAT				OPRACOWAŁA	mgr.inż. Joanna Dziędek	RYS. K-6	