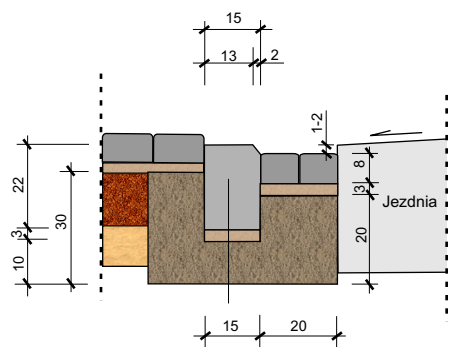
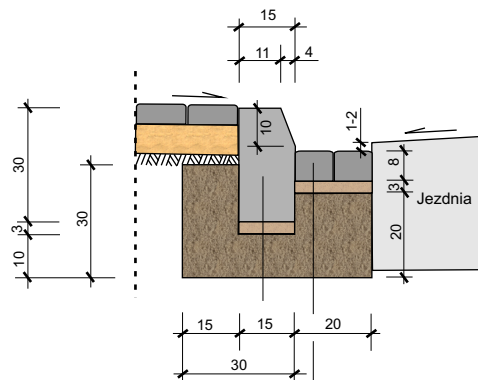


Szczegół posadowienia
krawężnika najazdowego



Krawężnik najazdowy 15x22x100cm
Podsypka cementowo-piaskowa 1:4
Ława z betonu C8/10

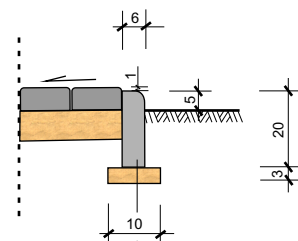
Szczegół posadowienia
krawężnika i ścieku



Krawężnik typ uliczny 15x30x100cm
Podsypka cementowo-piaskowa 1:4
Ława z betonu C8/10

Kostka betonowa o gr. 8cm
Podsypka cementowo-piaskowa 1:4
Ława z betonu C8/10

Szczegół posadowienia
obrzeża 20x6



Obrzeże betonowe 20x6
Podsypka piaskowa

RYSUNKI SZCZEGÓŁÓW

Temat :	Przebudowa nawierzchni drogi gminnej w Sieroszewicach - ul. 35-Lecia, gm. Sieroszewice	
Inwestor :	Gmina Sieroszewice	
Projektował :	Wiktor Piętka	Branża: drogowa
		Data : 06.2012r.
Wykonał :	inż. Rafał Świątek mgr Leszek Karczewski	Skala : 1:20
		Nr rys.