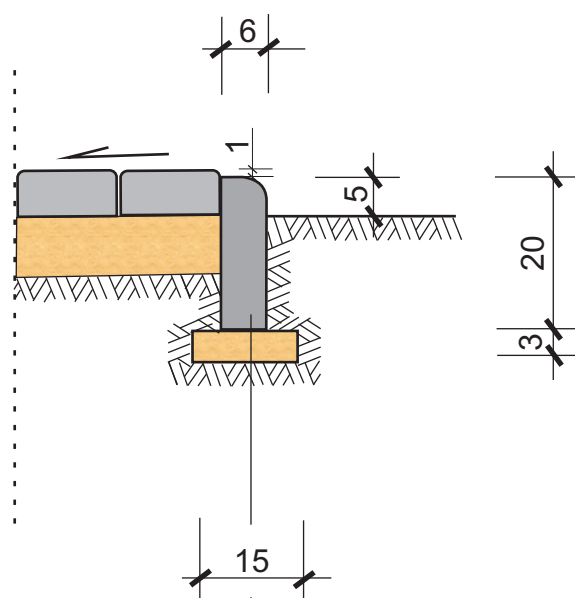


Szczegół posadowienia obrzeża

Skala 1:10



Obrzeże betonowe 6/20

Podsypka piaskowa