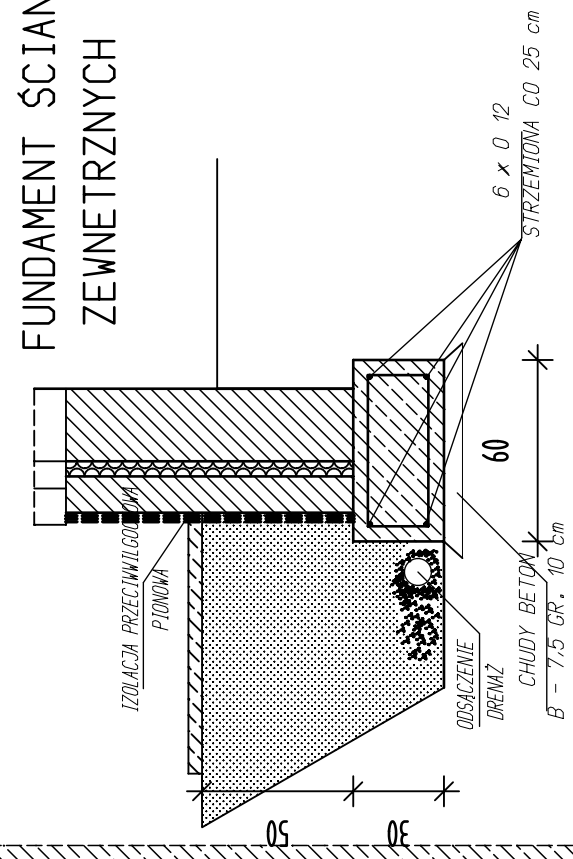
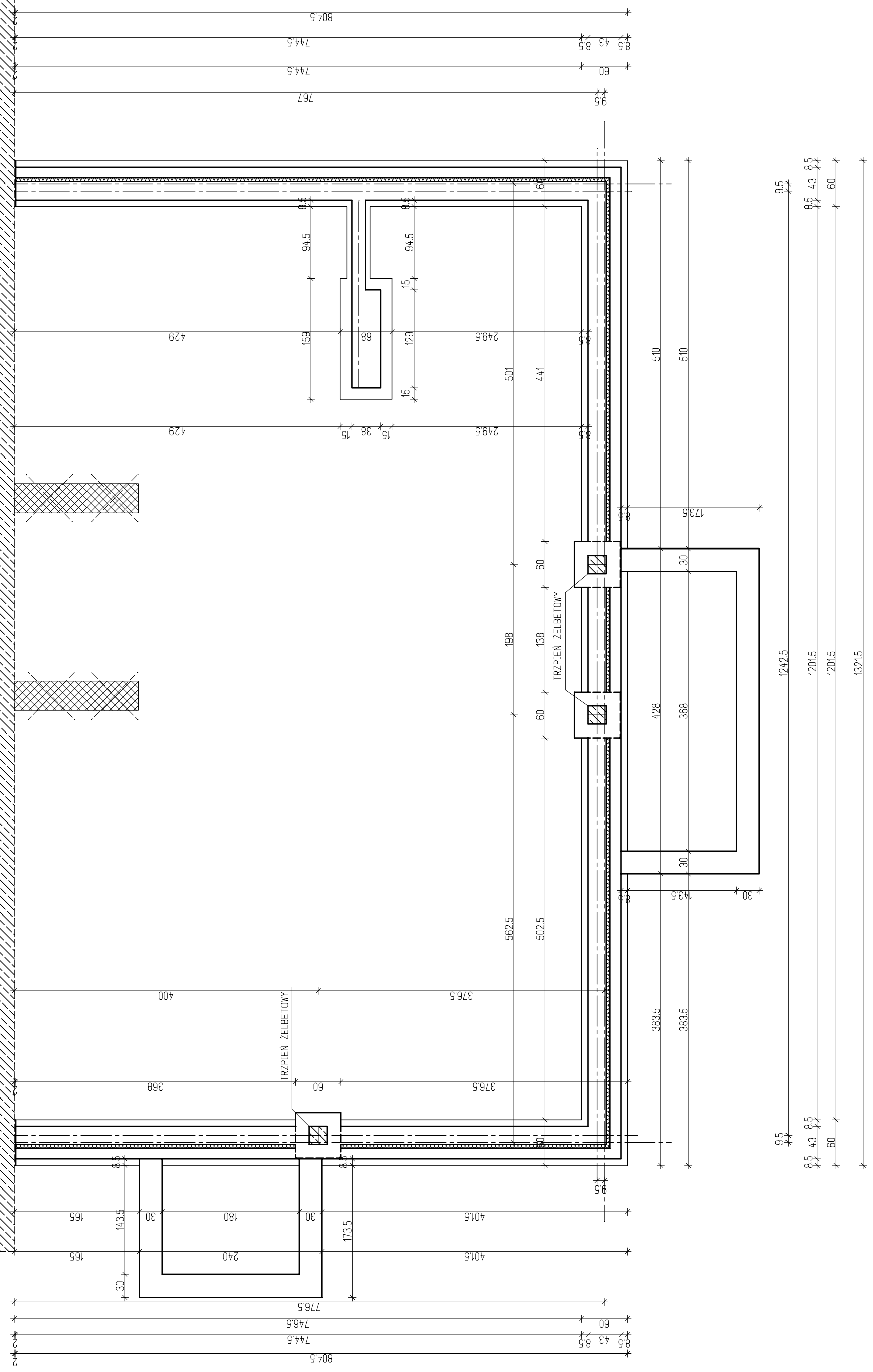
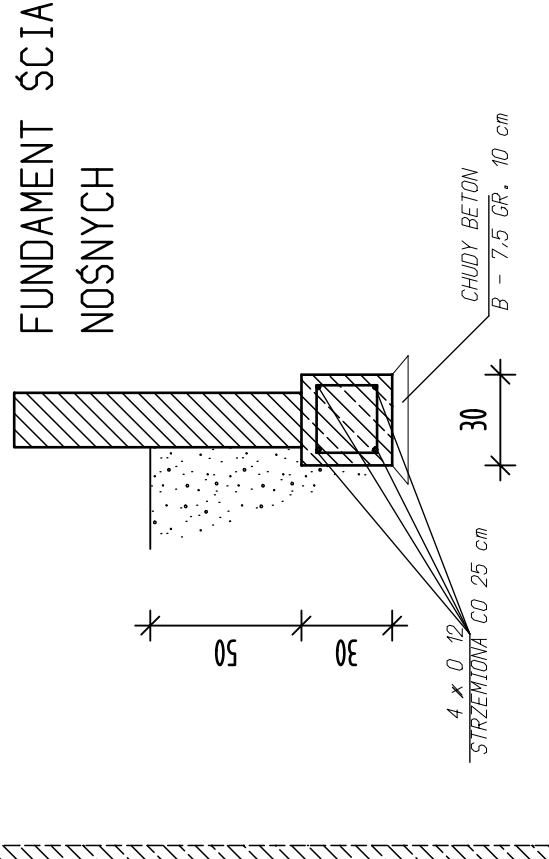


FUNDAMENT ŚCIAN ZEWNETRZNYCH



FUNDAMENT ŚCIAN NOŚNYCH



RZUT FUNDAMENTÓW

PROJEKT BUDOWLANY		NR RYS. 4
OBJEKT: ROZBUDOWA I PRZERUDOWA BUDYNKU "DOMU LUDOWEGO"		
ADRES: LATOWICE, UL. ŚRODKOWA 43		
BRANŻA: BUDOWLANA		
TREŚĆ: RZUT FUNDAMENTÓW - PROJEKT		
PROJEKTANT	mgr inż. arch. FELIX KASPRZAK	
ASYSTENT	mgr inż. arch. FELIX KASPRZAK	
SKALA: 1:50		2012 r.