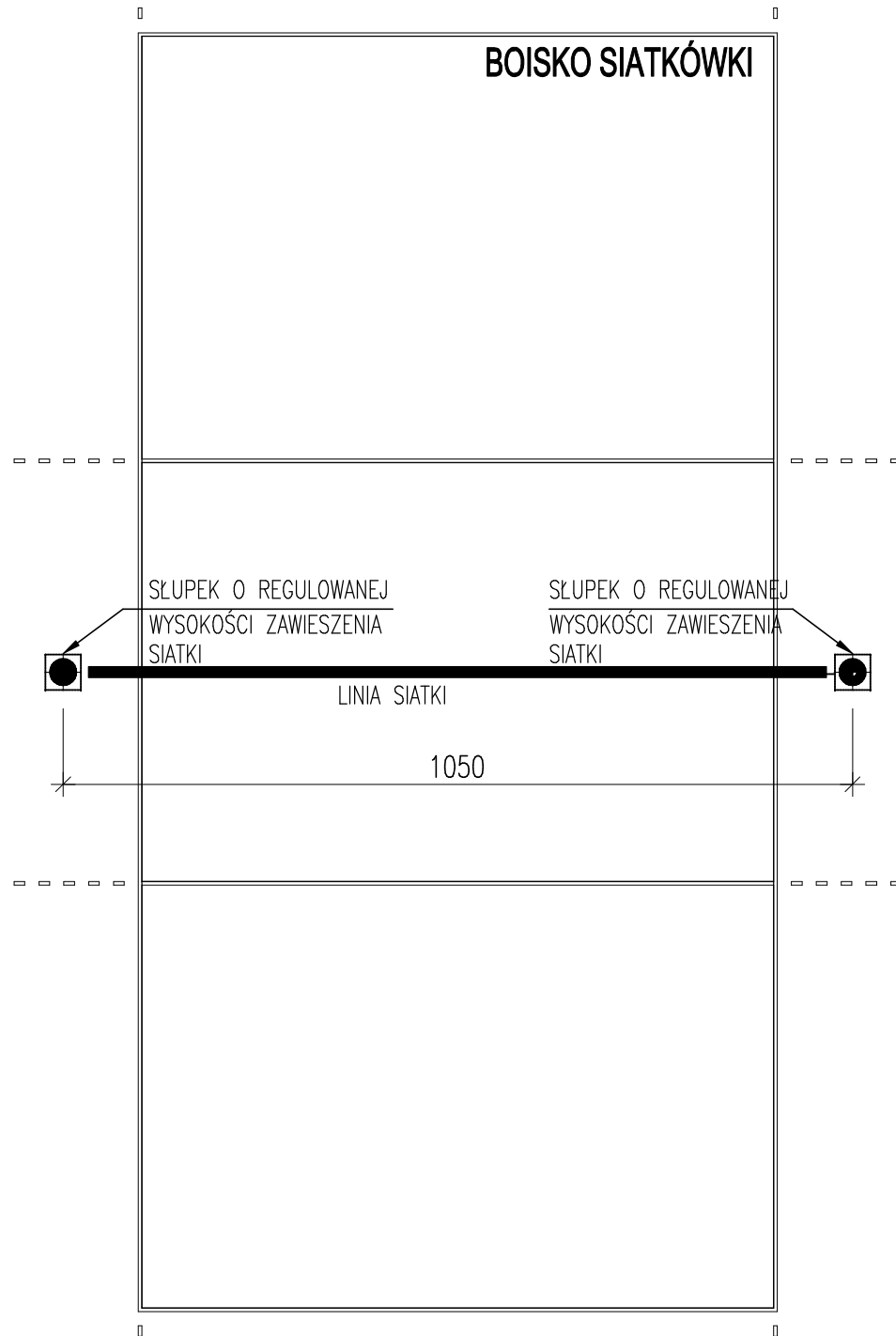
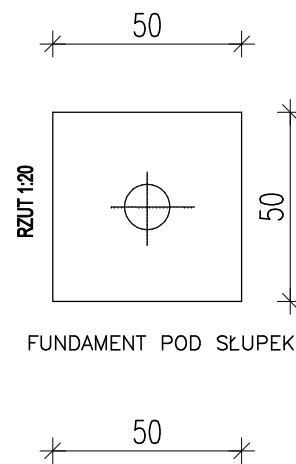
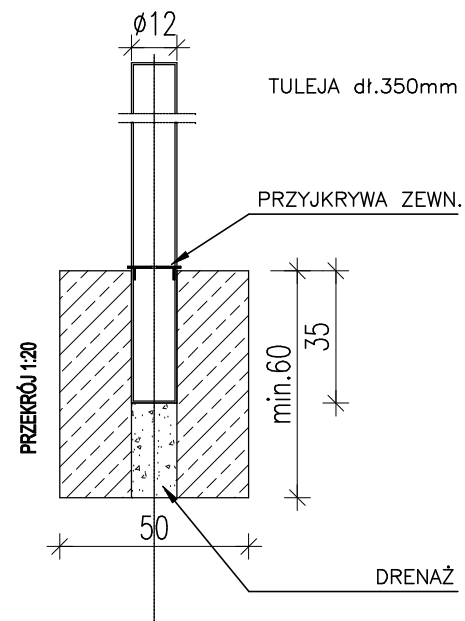


BOISKO SIATKÓWKI



WIDOK 1:100



FUNDAMENT POD SŁUPEK

ZADANIE	KOMPLEKS BOISK SPORTOWYCH WRAZ Z BUDYNKIEM SANITARNO-SZATNIOWYM ORLIK 2012		JEDNOSTKA PROJEKTOWA	INWESTPROJEKT 62-800 KALISZ, AL. WOLNOSCI 17	
ADRES	WIELOWIES, GMINA SIERSZEWICE DZIAŁKA NR 337/4				
FAZA	ADAPTACJA	AUTOR ADAPTACJI	techn. Jan Dziadek Upr. Nr GT-40/76/PII	DATA	GRUDZIEŃ 2008
		AUTOR ADAPTACJI	inż. Wojciech Kinastowski Upr. Nr BN/10.9/5/79	NR RYS.	RYS.ZT-8

zadanie:
**ORLIK 2012
ZESPÓŁ BOISK SPORTOWYCH**

inwestor: **WYKONANO NA ZAMÓWIENIE MINISTERSTWA SPORTU**

generalny projektant/wykonawca projektu:

Kulczyński Architekt



sp. z o.o.

UL. ZGODA 4 m. 2, 00-018 WARSZAWA
tel./fax 827 29 18 tel. 828 22 00

autorzy:
projektant generalny: arch. Bogdan Kulczyński
St-290/82, MKIS25/AW/W/87
projektanci: arch. Marek Michałowski
MA/012/03, MA-1480

temat rysunku:
SŁUPKI DO SIATKÓWKI

opracował: arch. Łukasz Milewski

branża: **ARCHITEKTURA**

sprawił: Maksymilian Ziółkowski
SW-11/2004; MA-1859

faza: **PROJEKT ARCHITEKTONICZNO-BUDOWLANY**

nr projektu:	indeks fazy:	obiekt:	nr rysunku:	rewizja:	data edycji:	arkusz:	skala:
08.01	AB	00	AR-05-06	-	08.04	1/1	1:20 1:100