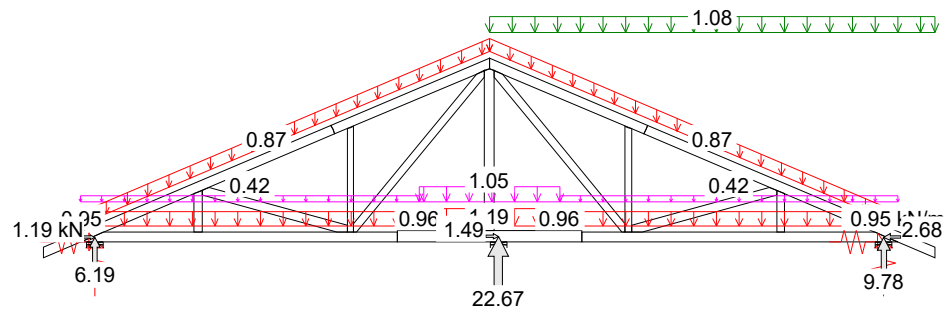
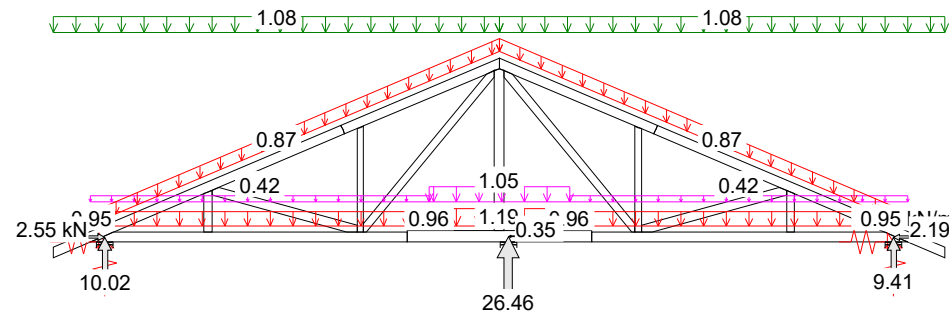


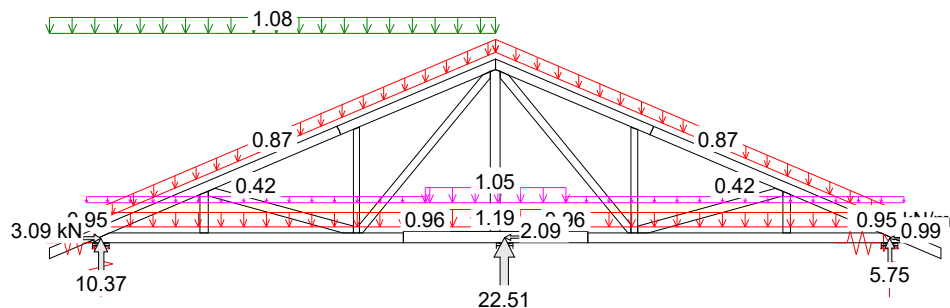
G1



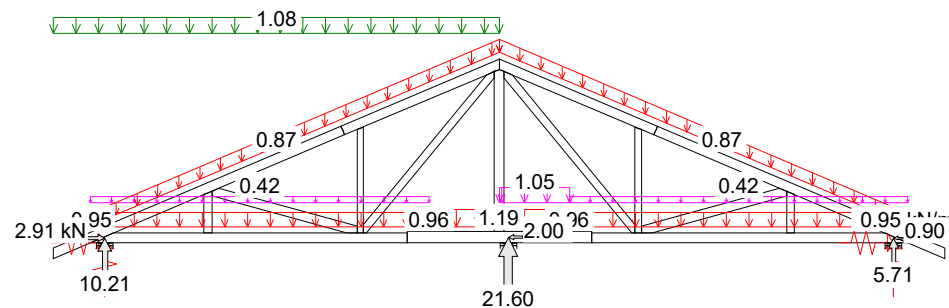
4 Śr 1.15\*Stale + 1.5\*ŚniegP(0L) + 1.05\*(OZ1 + OZ2 + OZ3)



6 Śr 1.15\*Stale + 1.5\*Śnieg + 1.05\*(OZ1 + OZ2 + OZ3)



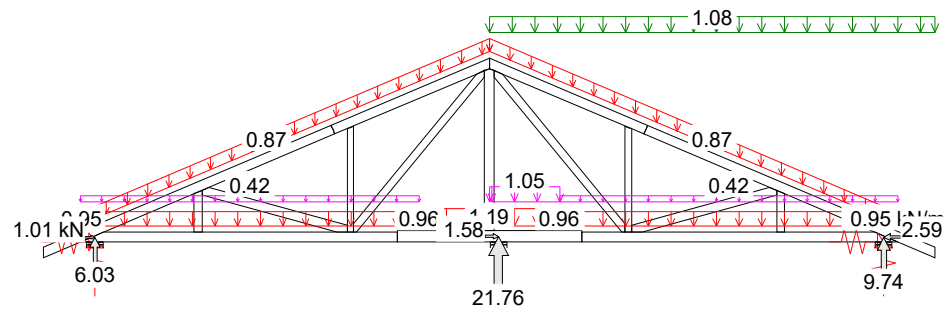
5 Śr 1.15\*Stale + 1.5\*ŚniegL(0P) + 1.05\*(OZ1 + OZ2 + OZ3)



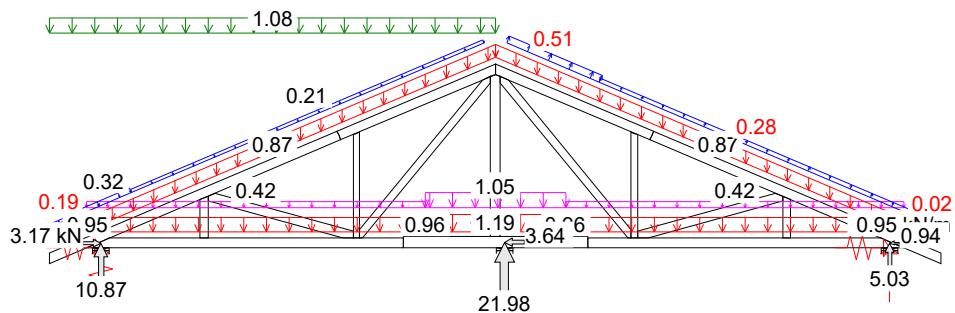
32 Śr 1.15\*Stale + 1.05\*(OZ1 + OZ2 inne poł. + OZ3)+1.5\*ŚniegL(0P)

CZAS: 09.17

G1



33 Śr.  $1.15 \cdot \text{Stale} + 1.05 \cdot (\text{OZ1} + \text{OZ2 inne poł.} + \text{OZ3}) + 1.5 \cdot \text{ŚniegP(0L)}$



41 Kr  $1.15 \cdot \text{Stale} + 1.05 \cdot (\text{OZ1} + \text{OZ2} + \text{OZ3}) + 1.5 \cdot \text{ŚniegL(0P)} + 0.9 \cdot \text{WiatrL}$

CZAS: 09.17