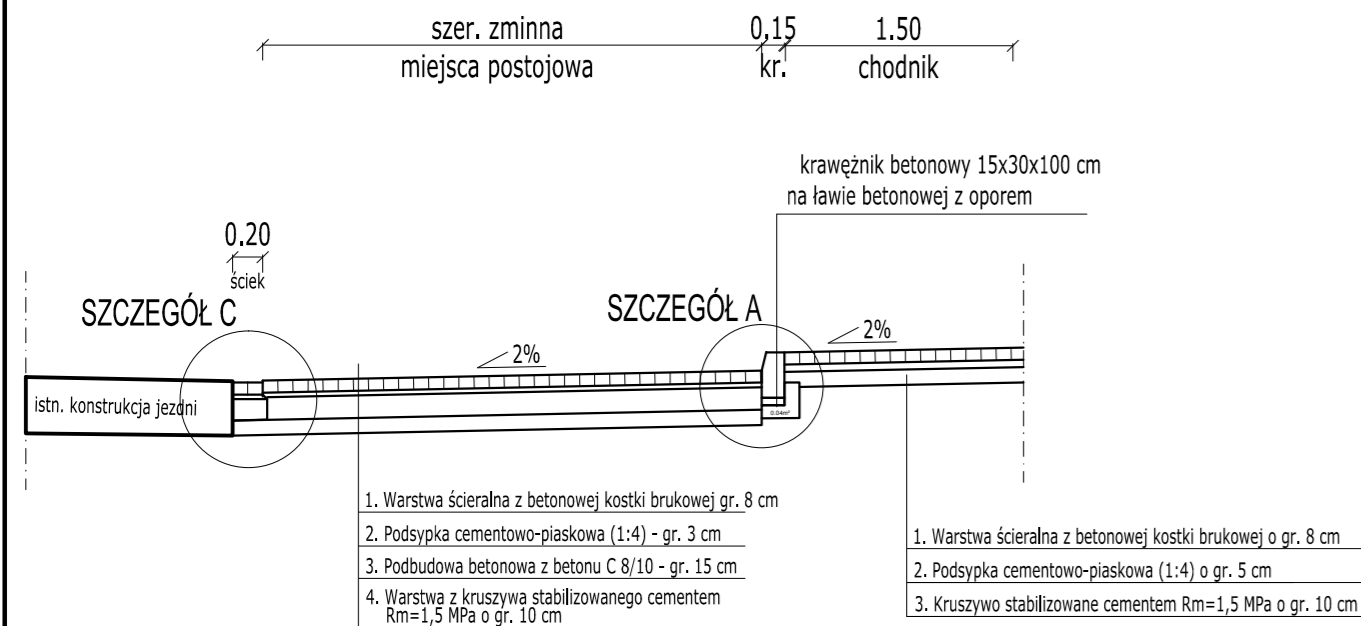
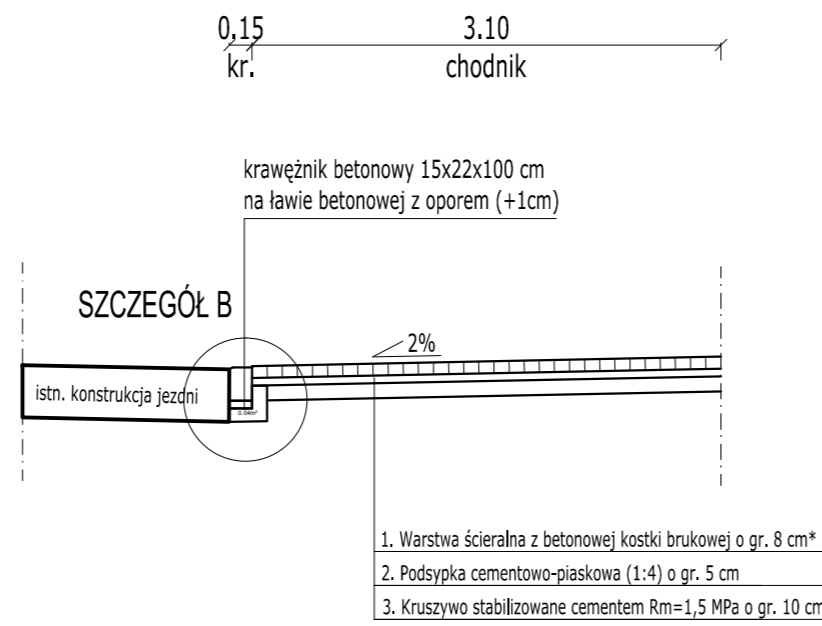


Przekrój A
miejsca postojowe wraz z
dowiązaniem do istniejącej konstrukcji jezdni

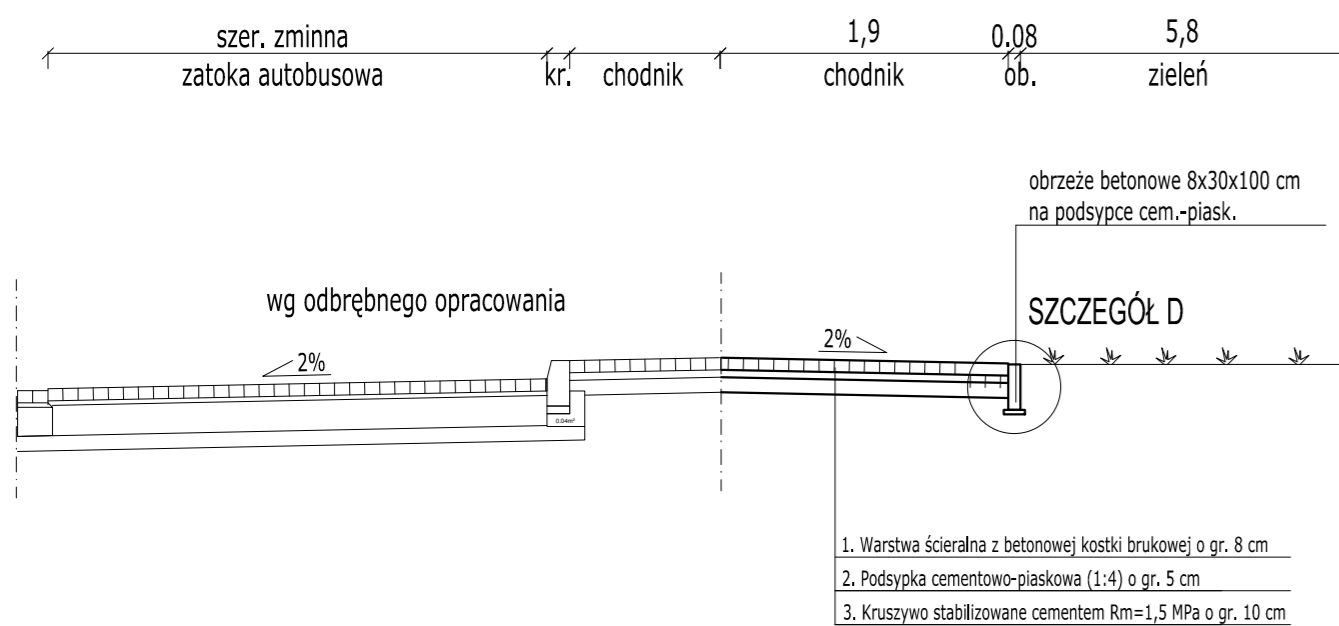


Przekrój B
krawężnik najazdowy - obniżony
w miejscu projektowanego wjeścia na plac

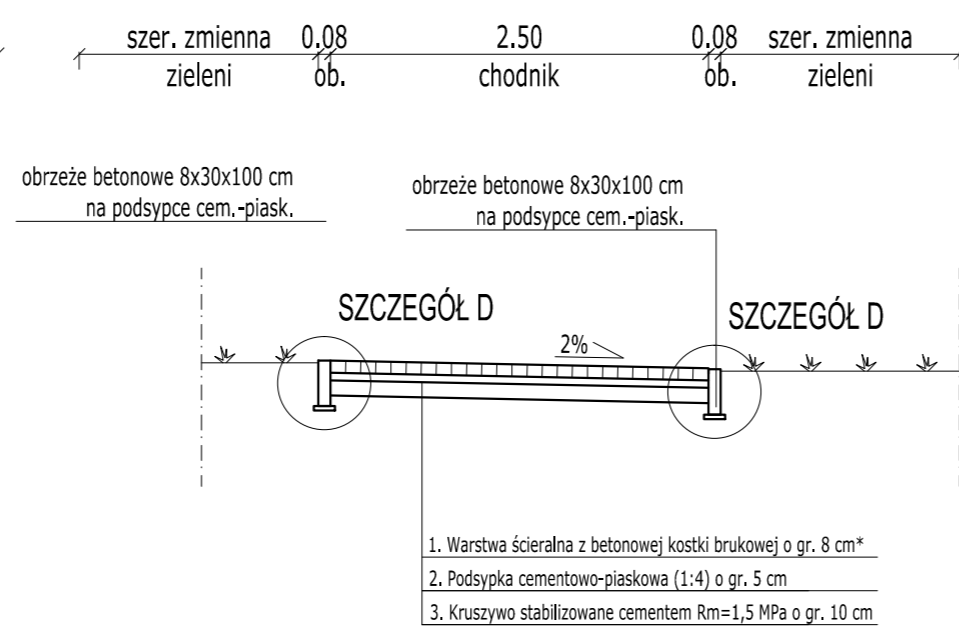


* wzór i kolorystyka kostki zgodnie z branżą architektoniczną

Przekrój C
projektowany chodnik w miejscu dowiązania
do chodnika objętego odrębnym opracowaniem



Przekrój D
projektowany chodnik



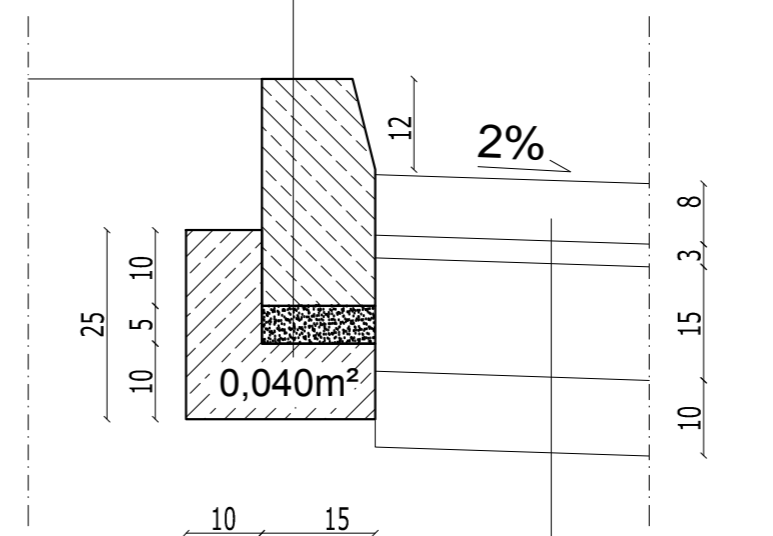
* wzór i kolorystyka kostki zgodnie z branżą architektoniczną

SKALA 1:50

SKALA 1:10

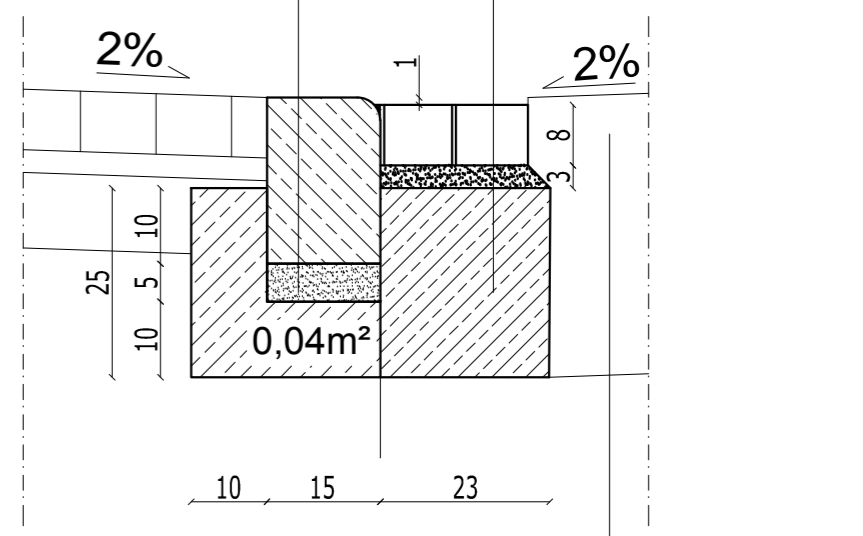
SZCZEGÓŁ A

1. Krawężnik betonowy 15x30 cm
2. Podsyпка cementowo-piaskowa w stosunku 1:4
3. Ława betonowa z oporem z betonu C 12/15



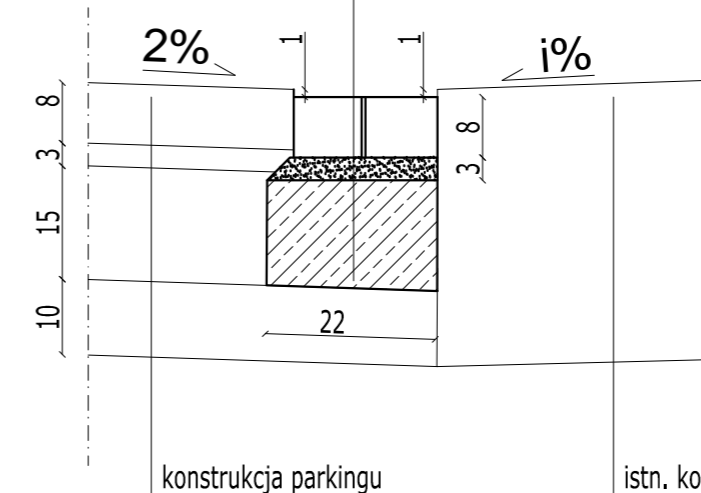
SZCZEGÓŁ B

1. Krawężnik betonowy 15x22 cm (najazdowy)
2. Podsyпка cementowo-piaskowa w stosunku 1:4
3. Ława betonowa z oporem z betonu C 12/15



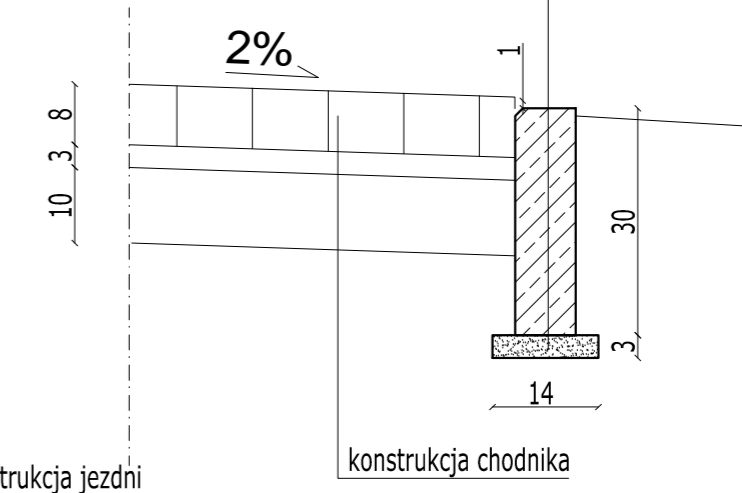
SZCZEGÓŁ C

1. Betonowa kostka brukowa
2. Podsyпка cementowo-piaskowa w stosunku 1:4
3. Ława betonowa z betonu C 12/15



SZCZEGÓŁ D

1. Obrzeże betonowe 8x30 cm
2. Podsyпка cementowo-piaskowa w stosunku 1:4



TYTUŁ RYSUNKU: PRZEKROJE KONSTRUKCYJNE		PRACOWNIA ARCHITEKTONICZNA ARCHITEKTURA, URBANISTYKA, DORADZTWO INWESTYCYJNE MGR INŻ. ARCH. WIESŁAW MOTYL 63-400 OSTRÓW WIELKOPOLSKI, UL. KRÓTOSZYŃSKA 18 TEL: 62 5924200 FAX: 62 5924201 E-MAIL: po_arcus@osw.pl		
TEMAT: Budowa i urządzenie centrum wsi Rososzycy, w tym m. in. budowie utwardzonego placu, ciągów pieszych, ławek, siedzisk zadaszonych, oświetlenia, miejsc parkingowych, przystanku autobusowego		BRANŻA: DROGOWA		
LOKALIZACJA: ul. Sieroszewicka, 405 Sieroszewice, 63-400 Sieroszewice	INWESTOR: GMINA SIEROSZEWICE UL. OSTROŃSKA 5b, 63-405 SIEROSZEWICE	DATA: 28.12.2017r.	SKALA: -	NR RYSU: D2
PROJEKTANT: MGR INŻ. MARCIN KASALKA specjalność: drogowo	PROJEKTANT: MGR INŻ. TOMASZ DRYJAŃSKI	Nr przyn. do lizby: WKP-0305	PODPIS: -	