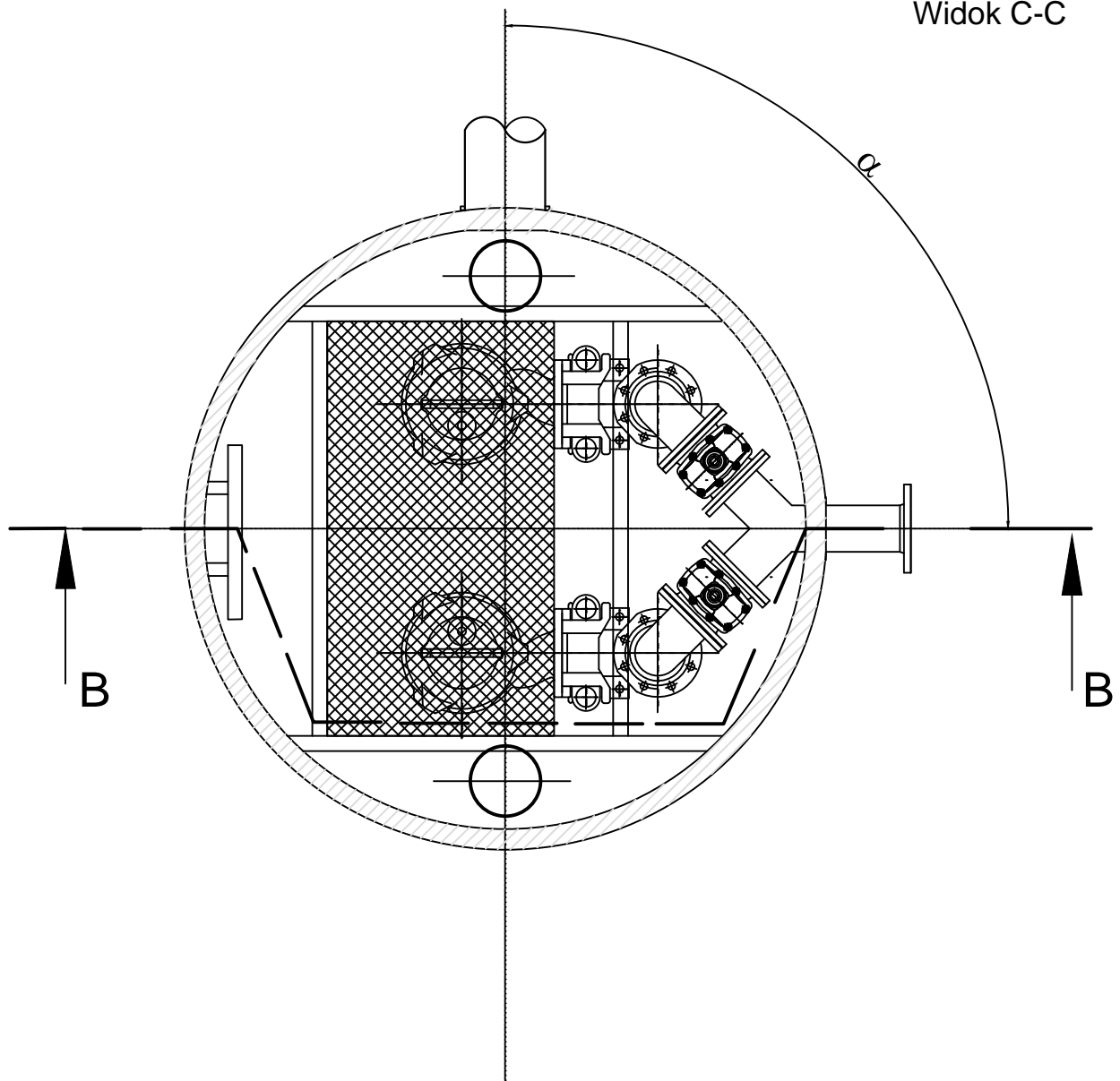


Widok C-C



Inwestor:		Gmina Sieroszewice ul. Ostrowska 65 63-405 Sieroszewice			
Zakład Projektowo-Ustugowy Inżynierii Środowiska "PRIMEKO"		62-800 Kalisz, ul. Łódzka 210 tel/fax 62 767 02 63 www.primeko.com.pl e-mail: primeko@o2.pl			Stadium PB-W
					Skala
					Data oprac. Marzec 2016r.
Obiekt	Budowa kanalizacji sanitarnej w m. Latowice - etap I, gm. Sieroszewice				
Adres	Latowice, gm. Sieroszewice				
Nazwa rysunku	Przepompownia ściek w $\phi 1500$ WIDOK C-C				
Projektant spec. sanit.	inż. Jarostaw Grzelak	7131-7132/37/PW/2002	Rys nr. 3.17		
Sprawdzający spec. sanit.	mgr inż. Monika Żurawska	WKP/0273/PWOS/06			
Spracował	mgr inż. Kamil Waszak				
	mgr inż. Łukasz Cholewa				