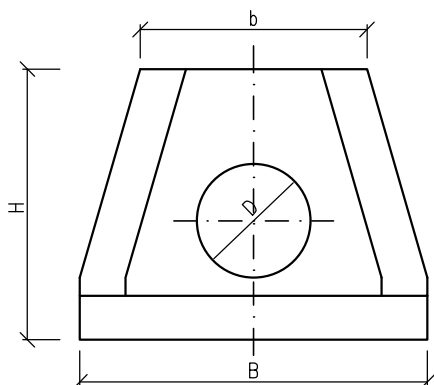
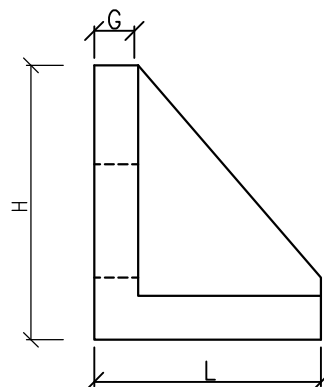


PRZYCZÓŁEK PRZEPUSTU

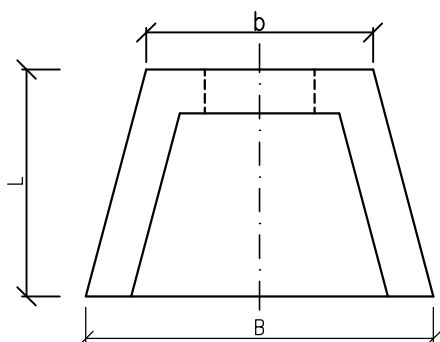
WIDOK OD CZOŁA



PRZEKRÓJ PODŁUŻNY



WIDOK Z GÓRY



Średnica otworu D [mm]	Długość L [mm]	Szerokość b [mm]	Szerokość B [mm]	Wysokość H [mm]	Grubość ścianki H [mm]
400	620	630	950	740	120
600	830	910	1270	1040	160

Inwestor:

Gmina Sieroszewice
ul. Ostrowska 65
63-405 Sieroszewice



Zakład Projektowo-Ustugowy Inżynierii Środowiska
"PRIMEKO"

62-800 Kalisz, ul. Łódzka 210
tel/fax 62 767 02 63

www.primeko.com.pl e-mail: primeko@o2.pl

Stadium

PB-W

Skala

1:20

Data oprac.

Marzec 2016r.

Obiekt

Budowa kanalizacji sanitarnej
w m. Łatowice - etap I, gm. Sieroszewice

Adres

Łatowice, gm. Sieroszewice

Nazwa
rysunku

Przyczółek przepustu

Projektant
spec. sanit.
Sprawdzający
spec. sanit.
Opracował

inż. Jarosław Grzelak 7131-7132/37/PW/2002
mgr inż. Monika Żurawska WKP/0273/PWOS/06
mgr inż. Kamil Waszak
mgr inż. Łukasz Cholewa

Rys nr.

3.21