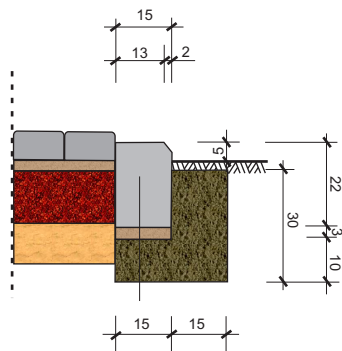
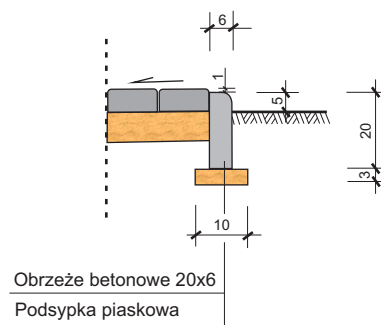


Szczegół posadowienia
krawężnika najazdowego



Krawężnik najazdowy 15x22x100cm
Podsypka cementowo-piaskowa 1:4
Ława z betonu C8/10

Szczegół posadowienia
obrzeża 20x6



Obrzeże betonowe 20x6
Podsypka piaskowa

RYSUNKI SZCZEGÓŁÓW

Temat :	Przebudowa chodników na osiedlu w Sieroszewicach	
Inwestor :	Gmina Sieroszewice	
Projektował :	<i>Wiktor Piętka</i>	Branża: drogowa
		Data :
Wykonał :		Skala : 1:20
		Nr rys.